

# BUNDESGESETZBLATT

## FÜR DIE REPUBLIK ÖSTERREICH

Jahrgang 2003

Ausgegeben am 14. Oktober 2003

Teil II

475. Verordnung: Elektrobacköfen-Verbrauchsangabenverordnung  
[CELEX-Nr.: 32002L0040]

### 475. Verordnung des Bundesministers für Wirtschaft und Arbeit über Verbrauchsangaben bei Elektrobacköfen (Elektrobacköfen-Verbrauchsangabenverordnung)

Auf Grund des § 8 Abs. 2 des Elektrotechnikgesetzes 1992 – ETG 1992, BGBl. Nr. 106/1993, zuletzt geändert durch das Bundesgesetz BGBl. I Nr. 136/2001, und des § 32 des Bundesgesetzes über den unlauteren Wettbewerb 1984 – UWG 1984, BGBl. Nr. 448, zuletzt geändert durch Bundesgesetz BGBl. I Nr. 136/2001, wird verordnet:

#### Zweck

§ 1. (1) Diese Verordnung ergänzt die Bestimmungen der Haushaltsgeräte-Verbrauchsangabenverordnung, BGBl. Nr. 568/1994.

(2) Durch diese Verordnung wird die Richtlinie 2002/40/EG der Kommission vom 8. Mai 2002, ABl. L 128/45 vom 15. Mai 2002, in österreichisches Recht umgesetzt.

#### Geltungsbereich

§ 2. (1) Diese Verordnung gilt für netzbetriebene Elektrobacköfen, einschließlich Öfen, die Teil größerer Geräte sind.

(2) Diese Verordnung gilt nicht für folgende Öfen:

1. Öfen, die auch mit anderen Energiequellen betrieben werden können,
2. Öfen, die nicht in den Geltungsbereich der in § 3 Abs. 1 erster Satz genannten Norm fallen,
3. tragbare Öfen, die keine ortsfesten Geräte sind und deren Masse unter 18 kg liegt, soweit sie nicht für den Einbau bestimmt sind.

(3) Der Energieverbrauch der Dampfgarfunktionen, ausgenommen der Heißdampf-Funktion, fällt nicht unter diese Verordnung.

#### Messverfahren

§ 3. (1) Die von dieser Verordnung geforderten Angaben, ausgenommen die Angaben zur Geräuschemission, sind nach der ÖVE/ÖNORM EN 50304:2002-01-01 (**Anhang V**) zu ermitteln. Werden Angaben zu den Geräuschemissionswerten gemacht, so sind diese gemäß der Verordnung des Bundesministers für wirtschaftliche Angelegenheiten über die Bestimmung der Geräuschemissionen von Haushaltsgeräten, BGBl. Nr. 621/1996, zu ermitteln.

(2) Die Energieeffizienzklasse ist nach **Anhang IV** zu bestimmen.

#### Begriffe

§ 4. Es gelten folgende Begriffsbestimmungen:

1. „Lieferant“: der Hersteller oder dessen zugelassener Vertreter im Europäischen Wirtschaftsraum oder die Person, die das Gerät im Europäischen Wirtschaftsraum vermarktet;
2. „Datenblatt“: eine einheitliche Aufstellung von Angaben über das betreffende Gerät.

#### Technische Dokumentation

§ 5. Der Lieferant hat eine ausreichende technische Dokumentation zu erstellen, anhand derer die Richtigkeit der Angaben auf dem Etikett und dem Datenblatt überprüft werden kann. Sie hat zu enthalten:

1. Name und Anschrift des Lieferanten,
2. eine allgemeine, für eine eindeutige und unmittelbare Identifizierung ausreichende Beschreibung des Modells,

3. Angaben und gegebenenfalls Zeichnungen zu den wichtigsten Konstruktionsmerkmalen des Modells, insbesondere zu den Eigenschaften, die sich spürbar auf seinen Energieverbrauch auswirken,
4. Berichte über einschlägige Messungen, die nach den Prüfverfahren der in § 3 genannten Norm durchgeführt wurden,
5. gegebenenfalls Betriebsanleitungen.

#### **Etikett**

§ 6. Inhalt, Format und Farbe des Etiketts nach § 4 Abs. 1 der Haushaltsgeräte-Verbrauchsangabenverordnung haben dem **Anhang I** zu entsprechen. Das Etikett ist an der Tür des Geräts deutlich sichtbar und nicht verdeckt anzubringen. Bei Öfen mit mehreren Backröhren erhalten alle Backröhren eine eigene Etikettierung, außer solche, die nicht in den Geltungsbereich der in § 3 Abs. 1 erster Satz genannten Norm fallen.

#### **Datenblatt**

§ 7. Inhalt und Format des Datenblatts nach § 4 Abs. 1 der Haushaltsgeräte-Verbrauchsangabenverordnung haben dem **Anhang II** zu entsprechen.

#### **Versandhandel und andere Arten des Fernabsatzes**

§ 8. Wird ein Gerät unter den in § 8 der Haushaltsgeräte-Verbrauchsangabenverordnung beschriebenen Bedingungen zum Kauf, zur Vermietung oder zum Ratenkauf angeboten, zB durch einen Versandhandelskatalog, ein schriftliches Angebot, E-Mail-Kataloge, Werbung im Internet oder in anderen elektronischen Medien, müssen dabei alle im **Anhang III** aufgeführten Angaben in deutscher Sprache bereitgestellt werden.

#### **Schlussbestimmungen**

§ 9. (1) Mit dem In-Kraft-Treten dieser Verordnung tritt die Haushaltsgeräte-Verbrauchsangabenverordnung, BGBl. Nr. 568/1994, für die Geräte nach § 2 in Kraft.

(2) Die Verordnung des Bundesministers für Handel, Gewerbe und Industrie vom 18. April 1979 über die Kennzeichnung von Elektro-Haushaltsbacköfen, BGBl. Nr. 174/1979, idF BGBl. Nr. 492/1983 tritt mit dem In-Kraft-Treten dieser Verordnung außer Kraft.

#### **Bartenstein**

**DAS ETIKETT**  
**Gestaltung des Etiketts**

1. Für das Etikett ist das nachstehende Muster zu verwenden:

<b>Energie</b>		Elektrobackofen	
Hersteller		Logo	— I
Modell		ABC 123	— II
<b>Niedriger Verbrauch</b>			
			— III
			— IV
<b>Hoher Verbrauch</b>			
<b>Energieverbrauch (kWh)</b>			
Beheizung: Konventionelle Beheizung		X.Y	— V
Umluft/Heißluft		X.Y	
<i>(Bei Standardbeladung)</i>			
<b>Nettovolumen (Liter)</b>		XYZ	— VI
<b>Typ:</b>			
klein —		←	— VII
mittel —			
groß —			
<b>Geräusch (dB(A) re 1 pW)</b>			— VIII
Ein Datenblatt mit weiteren Geräteangaben ist in den Prospekten enthalten			
<small>Norm EN 50304                  Elektrobacköfen                  Richtlinie Energieetikettierung 2002/40/EG</small>			

**2. Anmerkungen zu den Angaben auf dem Etikett:**

- I. Name oder Warenzeichen des Lieferanten.
- II. Modellname/-kennzeichen.
- III. Energieeffizienzklasse der Backröhre(n) entsprechend Anhang IV. Die Spitze des Pfeils mit dem Kennzeichnungsbuchstaben muss der Spitze des Pfeils mit Angabe der jeweiligen Energieeffizienzklasse genau gegenüberstehen.  
Der Pfeil mit dem Kennzeichnungsbuchstaben darf nicht kleiner sein als der Pfeil mit Angabe der Energieeffizienzklasse, darf aber auch nicht mehr als doppelt so groß sein.
- IV. Unbeschadet eventueller Anforderungen im Rahmen des Systems zur Vergabe des gemeinschaftlichen Umweltzeichens darf das Umweltzeichen hinzugefügt werden, wenn für das betreffende Modell ein Umweltzeichen der Europäischen Union gemäß der Verordnung (EG) Nr. 1980/2000 des Europäischen Parlaments und des Rates vergeben wurde.  
Anstelle dieses oder zusätzlich zu diesem Zeichen kann das Österreichische Umweltzeichen angebracht werden, wenn für das Gerät die Genehmigung zur Führung dieses Zeichens erteilt wurde.
- V. Energieverbrauch in kWh für die Beheizungsart(en) (konventionell und/oder Um-/Heißluft) (der Geräte), ermittelt bei Standardbelastung nach den Prüfverfahren der in § 3 genannten Norm.
- VI. Nutzbares Volumen der Backröhre in Liter, ermittelt gemäß der in § 3 genannten Norm.
- VII. Die Größe des Gerätes wird wie folgt festgelegt:  
 klein:  $12 \text{ l} \leq \text{Volumen} < 35 \text{ l}$ ,  
 mittel:  $35 \text{ l} \leq \text{Volumen} < 65 \text{ l}$ ,  
 groß:  $65 \text{ l} \leq \text{Volumen}$ .  
 Der Pfeil für diese Angabe muss der entsprechenden Größenbezeichnung genau gegenüber stehen.
- VIII. Gegebenenfalls Geräuschemissionen bei Standardbetrieb, ermittelt gemäß der Verordnung des Bundesministers für wirtschaftliche Angelegenheiten über die Bestimmung der Geräuschemissionen von Haushaltsgeräten, BGBl. Nr. 621/1996.

**3. Druckbild des Etiketts**

Der Druck des Etiketts hat gemäß nachfolgendem Druckbild zu erfolgen.

Text und Pfeil für die Energieeffizienzklasse in Schwarz, Hintergrund des Etiketts weiß.

Für die Pfeile der Energieeffizienzklassen sind die folgenden Farben zu verwenden:

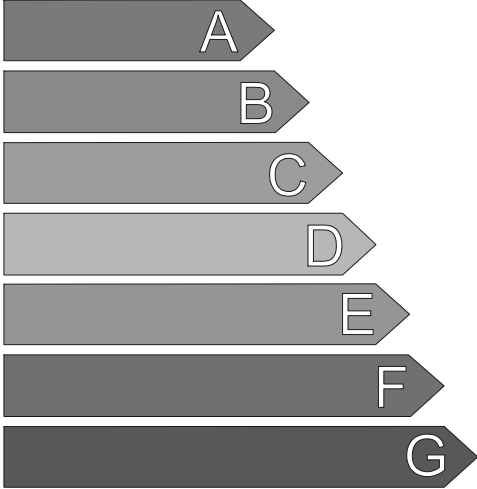


A	X0X0
B	70X0
C	30X0
D	00X0
E	03X0
F	07X0
G	0XX0
Umrandung der Pfeile	X070

Die Angabe der Farben erfolgt im CMYK-Farbsystem.

Beispiel: 07X0 bedeutet: 0% Cyan, 70% Magenta, 100% Gelb, 0% Schwarz.

Die Farben für die Umweltzeichen richten sich nach den dafür geltenden Angaben.

Die Farben der Europa-Flagge sind gelb (Sterne) und blau.

5 mm	73 mm	33 mm	5 mm
41 mm	<h1>Energie</h1>		Elektrobackofen <div style="border: 1px solid black; padding: 5px; text-align: center;">                     Logo                      ABC 123                 </div>
	Hersteller Modell		
90 mm	<h2>Niedriger Verbrauch</h2> 		<div style="font-size: 2em; font-weight: bold;">B</div> 
	<h2>Hoher Verbrauch</h2>		
39 mm	<h3>Energieverbrauch (kWh)</h3> Beheizung: Konventionelle Beheizung Umluft/Heißluft <i>(Bei Standardbeladung)</i>		<div style="font-size: 1.5em; font-weight: bold;">X.Y</div> <div style="font-size: 1.5em; font-weight: bold;">X.Y</div>
10 mm	<h3>Nettovolumen (Liter)</h3>		XYZ
25 mm	<h3>Typ:</h3> klein     — mittel    — groß       —		←
44 mm	<h3>Geräusch (dB(A) re 1 pW)</h3> Ein Datenblatt mit weiteren Geräteangaben ist in den Prospekten enthalten		
	<small>Norm EN 50304                      Elektrobacköfen                      Richtlinie Energiekennzeichnung 2002/40/EG</small>		

**Anhang II****DAS DATENBLATT**

Das Datenblatt muss die nachfolgend genannten Angaben enthalten. Die Angaben können in Form einer Tabelle für mehrere Modelle des gleichen Lieferanten in der angegebenen Reihenfolge gemacht oder der Gerätebeschreibung beigelegt werden.

1. Warenzeichen des Lieferanten.
2. Modellname/-kennzeichen.
3. Die Energieeffizienzklasse der Backröhre(n), ermittelt gemäß Anhang IV, wird nach einer Skala von A (sehr effizient) bis G (weniger effizient) angegeben. Wenn diese Angabe in Tabellenform erfolgt, ist eine andere Darstellung möglich, sofern deutlich wird, dass die Skala von A (sehr effizient) bis G (weniger effizient) reicht. Ferner ist anzugeben, für welche Beheizungsart die Energieeffizienzklasse bestimmt wird.
4. Umweltzeichen, sofern die Berechtigung zur Führung eines Umweltzeichens vorliegt (Anhang I, Punkt IV.). Erfolgt die Angabe in Tabellenform, lautet die Spaltenüberschrift „Umweltzeichen“, und das (die) Umweltzeichen wird (werden) im entsprechenden Feld eingetragen.
5. Energieverbrauch in kWh für die Beheizungsart(en) (konventionell und/oder Um-/Heißluft) (der Geräte), ermittelt bei Standardbelastung nach den Prüfverfahren der in § 3 genannten Norm.
6. Nutzbares Volumen der Backröhre in Liter, ermittelt gemäß der in § 3 genannten Norm.
7. Die Größe des Gerätes, wobei Folgendes gilt:
  - klein: 12 l ≤ Volumen < 35 l,
  - mittel: 35 l ≤ Volumen < 65 l,
  - groß: 65 l ≤ Volumen.
8. Garzeit bei Standardbelastung, ermittelt gemäß den Prüfverfahren der in § 3 genannten Norm.
9. Gegebenenfalls Geräuschemissionen bei Standardbetrieb, ermittelt gemäß der Verordnung des Bundesministers für wirtschaftliche Angelegenheiten über die Bestimmung der Geräuschemissionen von Haushaltsgeräten, BGBl. Nr. 621/1996.
10. Größe des größten Backblechs in cm<sup>2</sup> als „Fläche“ im Sinne der in § 3 genannten Norm.

Enthält das Datenblatt eine farbige oder schwarz-weiße Abbildung des Etiketts sind gegebenenfalls nur die zusätzlichen Angaben nach 8. und 10. zu machen.

**Anhang III****VERSANDHANDEL UND ANDERE ARTEN DES FERNABSATZES**

Die in § 8 genannten Versandhauskataloge, Mitteilungen, schriftlichen Angebote und die Werbung im Internet oder in anderen elektronischen Medien, einschließlich Angebote für Einbauöfen für Einbauküchen müssen die nachstehenden Angaben in der angegebenen Reihenfolge enthalten:

- |   |                             |
|---|-----------------------------|
| 1. Handelszeichen des Lieferanten und Modellkennzeichen | (Anhang II, Punkte 1 und 2) |
| 2. Energieeffizienzklasse                               | (Anhang II, Punkt 3)        |
| 3. Energieverbrauch                                     | (Anhang II, Punkt 5)        |
| 4. Nutzbares Volumen                                    | (Anhang II, Punkt 6)        |
| 5. Größe  | (Anhang II, Punkt 7)        |
| 6. gegebenenfalls Geräusch                              | (Anhang II, Punkt 9)        |

Enthält die dargebotene Information weitere Angaben, so ist die in Anhang II festgelegte Form und Reihenfolge zu beachten.

**Anhang IV****EINSTUFUNG**

Die Energieeffizienzklasse einer Backröhre wird, auf Grund des Energieverbrauchs bei Standardbeladung wie er in Anhang I Punkt 5 festgelegt ist, wie folgt bestimmt:

**Tabelle 1 – Öfen mit kleiner Backröhre**

Energieeffizienzklasse	Energieverbrauch $E$ (kWh) bei Standardbeladung
A	$E < 0,60$
B	$0,60 \leq E < 0,80$
C	$0,80 \leq E < 1,00$
D	$1,00 \leq E < 1,20$
E	$1,20 \leq E < 1,40$
F	$1,40 \leq E < 1,60$
G	$1,60 \leq E$

**Tabelle 2 – Öfen mit mittlerer Backröhre**

Energieeffizienzklasse	Energieverbrauch $E$ (kWh) bei Standardbeladung
A	$E < 0,80$
B	$0,80 \leq E < 1,00$
C	$1,00 \leq E < 1,20$
D	$1,20 \leq E < 1,40$
E	$1,40 \leq E < 1,60$
F	$1,60 \leq E < 1,80$
G	$1,80 \leq E$

**Tabelle 3 – Öfen mit großer Backröhre**

Energieeffizienzklasse	Energieverbrauch $E$ (kWh) bei Standardbeladung
A	$E < 1,00$
B	$1,00 \leq E < 1,20$
C	$1,20 \leq E < 1,40$
D	$1,40 \leq E < 1,60$
E	$1,60 \leq E < 1,80$
F	$1,80 \leq E < 2,00$
G	$2,00 \leq E$



## ÖVE/ÖNORM EN 50304

Ausgabe: 2002-01-01

Normengruppen 330 und E

Ident (IDT) mit EN 50304:2001

Ersatz für siehe nationales Vorwort

ICS 97.040.20

### Elektrische Backöfen für den Hausgebrauch Verfahren zur Messung des Energieverbrauchs

Electric ovens for household use – Methods for measuring the energy consumption

Fours électriques à usage domestique – Méthodes de mesure de la consommation d'énergie

**Dieses Dokument hat sowohl den Status von ÖSTERREICHISCHEN  
BESTIMMUNGEN FÜR DIE ELEKTROTECHNIK gemäß ETG 1992 als  
auch den einer ÖNORM gemäß NG 1971.**

Die ÖVE/ÖNORM EN 50304 besteht aus

- diesem nationalen Deckblatt sowie
- der offiziellen deutschsprachigen Fassung der EN 50304:2001.

Fortsetzung  
ÖVE/ÖNORM EN 50304 Seite 2 und  
EN 50304 Seiten 1 bis 19

Medieninhaber und Hersteller: Österreichischer Verband für Elektrotechnik, 1010 Wien  
Österreichisches Normungsinstitut, 1020 Wien  
Copyright © ÖVE/ON - 2002. Alle Rechte vorbehalten;  
Nachdruck oder Vervielfältigung, Aufnahme auf oder in sonstige Medien oder Datenträger  
nur mit Zustimmung des ÖVE/ON gestattet!  
Verkauf von in- und ausländischen Normen und technischen Regelwerken durch:  
Österreichisches Normungsinstitut (ON), Heinestraße 38, A-1020 Wien  
Tel.: (+43 1) 213 00-805, Fax: (+43 1) 213 00-818, E-Mail: sales@on-norm.at,  
Internet: <http://www.on-norm.at>  
Alle Regelwerke für die Elektrotechnik auch erhältlich bei: Österreichischer Verband für  
Elektrotechnik (ÖVE), Eschenbachgasse 9, A-1010 Wien, Telefon: (+43 1) 587 63 73,  
Telefax: (+43 1) 586 74 08, E-Mail: [verkauf@ove.at](mailto:verkauf@ove.at), Internet: <http://www.ove.at>

Fach(normen)ausschuss  
FA/FNA G  
Geräte

Preisgruppe 13



Seite 2  
ÖVE/ÖNORM EN 50304

### Nationales Vorwort

Diese Europäische Norm EN 50304:2001 hat sowohl den Status von ÖSTERREICHISCHEN BESTIMMUNGEN FÜR DIE ELEKTROTECHNIK gemäß ETG 1992 als auch den einer ÖNORM gemäß NG 1971. Bei ihrer Anwendung ist dieses Nationale Vorwort zu berücksichtigen.

Für den Fall einer undatierten normativen Verweisung (Verweisung auf einen Standard ohne Angabe des Ausgabedatums und ohne Hinweis auf eine Abschnittsnummer, eine Tabelle, ein Bild usw.) bezieht sich die Verweisung auf die jeweils neueste Ausgabe dieses Standards.

Für den Fall einer datierten normativen Verweisung bezieht sich die Verweisung immer auf die in Bezug genommene Ausgabe des Standards.

Der Rechtsstatus dieser ÖSTERREICHISCHEN BESTIMMUNGEN FÜR DIE ELEKTROTECHNIK/ÖNORM ist den jeweils geltenden Verordnungen zum Elektrotechnikgesetz zu entnehmen.

Bei mittels Verordnungen zum Elektrotechnikgesetz verbindlich erklärten ÖSTERREICHISCHEN BESTIMMUNGEN FÜR DIE ELEKTROTECHNIK/ÖNORMEN ist zu beachten:

- Hinweise auf Veröffentlichungen beziehen sich, sofern nicht anders angegeben, auf den Stand zum Zeitpunkt der Herausgabe dieser ÖSTERREICHISCHEN BESTIMMUNGEN FÜR DIE ELEKTROTECHNIK/ÖNORM. Zum Zeitpunkt der Anwendung dieser ÖSTERREICHISCHEN BESTIMMUNGEN FÜR DIE ELEKTROTECHNIK/ÖNORM ist der durch die Verordnungen zum Elektrotechnikgesetz oder gegebenenfalls auf andere Weise festgelegte aktuelle Stand zu berücksichtigen.
- Informative Anhänge und Fußnoten sowie normative Verweise und Hinweise auf Fundstellen in anderen, nicht verbindlichen Texten werden von der Verbindlicherklärung nicht erfasst.

Europäische Normen (EN) werden gemäß den „Gemeinsamen Regeln“ von CEN/CENELEC durch Veröffentlichung eines identen Titels und Textes in das Gesamtwerk der ÖSTERREICHISCHEN BESTIMMUNGEN FÜR DIE ELEKTROTECHNIK/ÖNORMEN übernommen, wobei der Nummerierung der Zusatz ÖVE/ÖNORM bzw. ÖNORM vorangestellt wird.

### Erläuterung zum Ersatzvermerk

Gemäß Vorwort zur EN wird das späteste Datum, zu dem nationale Normen, die der vorliegenden Norm entgegenstehen, zurückgezogen werden müssen, mit dow (date of withdrawal) festgelegt. Bis zum Zurückziehungsdatum (dow) 2003-04-01 ist somit die Anwendung folgender Norm(en) noch erlaubt:

ÖVE-GW 1/1985.

**EUROPÄISCHE NORM  
EUROPEAN STANDARD  
NORME EUROPÉENNE****EN 50304**

Mai 2001

ICS 97.040.20

Ersatz für HD 376 S2:1984

**Deutsche Fassung****Elektrische Backöfen für den Hausgebrauch  
Verfahren zur Messung des Energieverbrauchs****Electric ovens for household use –  
Methods for measuring the energy consumption****Fours électriques à usage domestique –  
Méthodes de mesure de la consommation  
d'énergie**

Diese Europäische Norm wurde von CENELEC am 2000-04-01 angenommen.

Die CENELEC-Mitglieder sind gehalten, die CEN/CENELEC-Geschäftsordnung zu erfüllen, in der die Bedingungen festgelegt sind, unter denen dieser Europäischen Norm ohne jede Änderung der Status einer nationalen Norm zu geben ist.

Auf dem letzten Stand befindliche Listen dieser nationalen Normen mit ihren bibliographischen Angaben sind beim Zentralsekretariat oder bei jedem CENELEC-Mitglied auf Anfrage erhältlich.

Diese Europäische Norm besteht in drei offiziellen Fassungen (Deutsch, Englisch, Französisch). Eine Fassung in einer anderen Sprache, die von einem CENELEC-Mitglied in eigener Verantwortung durch Übersetzung in seine Landessprache gemacht und dem Zentralsekretariat mitgeteilt worden ist, hat den gleichen Status wie die offiziellen Fassungen.

CENELEC-Mitglieder sind die nationalen elektrotechnischen Komitees von Belgien, Dänemark, Deutschland, Finnland, Frankreich, Griechenland, Irland, Island, Italien, Luxemburg, Niederlande, Norwegen, Österreich, Portugal, Schweden, Schweiz, Spanien, der Tschechischen Republik und dem Vereinigten Königreich.

**CENELEC****EUROPÄISCHES KOMITEE FÜR ELEKTROTECHNISCHE NORMUNG  
EUROPEAN COMMITTEE FOR ELECTROTECHNICAL STANDARDIZATION  
COMITÉ EUROPÉEN DE NORMALISATION ELECTROTECHNIQUE****Zentralsekretariat: rue de Stassart, 35 B-1050 Brüssel**

Seite 2  
EN 50304:2001

**Vorwort**

Diese Europäische Norm wurde vom Technischen Komitee CENELEC TC 59X, „Verbraucherinformationen bezüglich elektrischer Geräte für den Hausgebrauch“ ausgearbeitet.

In Übereinstimmung mit dem Beschluss des CLC/TC 59X, der am 7./8. Oktober 1996 auf der Tagung in Brüssel gefasst und auf der Tagung in Paris am 26./27. März 1998 bestätigt wurde, wurde diese Norm als unabhängiges CENELEC-Schriftstück verfasst. Es folgt aber so weit möglich dem Aufbau der IEC 60350:1999.

Auf der Basis einer internationalen Laborprüfung, die von neun Laboratorien durchgeführt wurde, sind die nach dieser Norm erzielten Prüfergebnisse zum direkten Vergleich gedacht und werden als ausreichend reproduzierbar innerhalb gegebener Grenzen zum Zwecke der Energiekennzeichnung in Übereinstimmung mit der EG-Richtlinie zur Energiekennzeichnung und Standard-Produktinformation erachtet.

Diese Europäische Norm ist unter einem Auftrag ausgearbeitet worden, der CENELEC von der Europäischen Gemeinschaft und der Europäischen Freihandelsgemeinschaft erteilt worden ist und enthält wichtige Forderungen der EG-Richtlinie 92/75/EWG über die „Angabe des Verbrauchs an Energie und anderen Ressourcen durch Haushaltsgeräte mittels einheitlicher Etiketten und Produktinformationen“.

Sie behandelt nur solche Prüfverfahren, die für die EG-Richtlinie Energiekennzeichnung von Backöfen gefordert werden.

Sie legt auch zulässige Toleranzen zu den vom Hersteller angegebenen Werten und Kontrollverfahren zur Überprüfung dieser Werte fest.

Der Text des Entwurfs wurde der formellen Abstimmung unterworfen und von CENELEC am 2000-04-01 als EN 50304 angenommen.

Diese Europäische Norm ersetzt HD 376 S2:1984.

Nachstehende Daten wurden festgelegt:

- spätestes Datum, zu dem die EN auf nationaler Ebene durch Veröffentlichung einer identischen nationalen Norm oder durch Anerkennung übernommen werden muss (dop): 2001-11-01
- spätestes Datum, zu dem nationale Normen, die der EN entgegenstehen, zurückgezogen werden müssen (dow): 2003-04-01

Anhänge, die als „normativ“ bezeichnet sind, gehören zum Norminhalt.

Anhänge, die als „informativ“ bezeichnet sind, enthalten nur Informationen.

In dieser Norm ist Anhang A normativ und die Anhänge B, C und D sind informativ.

**Inhalt**

	Seite
Vorwort .....	2
1 Anwendungsbereich .....	3
2 Zweck .....	3
3 Normative Verweisungen .....	3
4 Begriffe .....	3
5 Liste der Messungen .....	4
6 Allgemeinen Bedingungen für die Messungen .....	4
7 Maße des nutzbaren Volumens und der Ablageflächen .....	7
8 Energieverbrauch und Aufheizzeit .....	8

9	Anzugebende Daten .....	11
10	Luftschallemission .....	12
11	Toleranzen und Kontrollverfahren .....	12
<b>Anhänge</b>		
Anhang A (normativ)	Beschreibung des Prüf-Ziegelsteins .....	13
Anhang B (informativ)	Erläuterung der tiefgestellten Indices bei Formeln .....	14
Anhang C (informativ)	Berechnungsblatt: Energieverbrauch elektrischer Backöfen .....	15
Anhang D (informativ)	Literaturhinweise .....	18

## 1 Anwendungsbereich

Diese Norm gilt für elektrische Backöfen für den Hausgebrauch.

Sie gilt nicht für:

- Mikrowellenöfen und Mikrowellenkombinationsöfen;
- Backöfen mit kleiner Backofenmuffel (siehe 4.4);
- Backöfen ohne einstellbare Temperaturregelung;
- andere als in 4.1 bis 4.3 definierte Heizfunktionen.

## 2 Zweck

Der Zweck dieser Norm ist, für die EG-Richtlinie zur Energiekennzeichnung und Standard-Produktinformation festzulegen:

- Energieverbrauch mit einer genormten Beladung bei einem genormten Prüfverfahren;
- einige Gebrauchseigenschaften (wie Inhalt, Aufheizzeit für die Beladung und Fläche der Backbleche);
- zulässige Toleranzen zu den vom Hersteller angegebenen Werten und Kontrollverfahren zur Überprüfung dieser angegebenen Werte.

Diese Norm behandelt weder Anforderungen zur Sicherheit noch zu Gebrauchseigenschaften.

## 3 Normative Verweisungen

Diese Europäische Norm enthält durch datierte oder undatierte Verweisungen Bestimmungen aus anderen Publikationen. Diese normativen Verweisungen sind an den entsprechenden Stellen im Text angeführt und die Publikation sind hier nachfolgend aufgeführt. Bei datierten Verweisungen gelten spätere Änderungen zu oder Überarbeitungen von einer dieser Publikationen für diese Europäische Norm nur, wenn sie durch Änderung oder Überarbeitung in sie aufgenommen wurden. Bei undatierten Verweisungen gilt die letzte Ausgabe der Publikation, auf die Bezug genommen wurde.

EN 60350:1999, *Elektrische Herde, Kochmulden, Backöfen und Grillgeräte für den Hausgebrauch – Verfahren zur Messung der Gebrauchseigenschaften (IEC 60350:1999)*

EN 60584-2:1993, *Thermopaare – Teil 2: Grenzabweichungen der Thermospannungen (IEC 60584-2:1982 + A1:1989)*

EN 61591:1997, *Haushalt-Dunstabzugshauben – Verfahren zur Messung der Gebrauchseigenschaft (IEC 61591:1997)*

## 4 Begriffe

Für die Anwendung dieser Norm gelten folgende Begriffe:

Seite 4  
EN 50304:2001

#### 4.1

##### **konventionelle Heizfunktion**

Speisen werden nur durch Strahlung und natürliche Konvektion gegart

ANMERKUNG Dazu gehören keine Backöfen, die nur ein Heizelement an der Oberseite haben (z. B. für die Grillfunktion).

#### 4.2

##### **Zwangsumluft-Funktion**

Wärmeübertragung auf die Speisen durch erzwungene Konvektion, d. h. Umwälzung der Luft mit Hilfe eines Lüfters

ANMERKUNG Dazu gehören keine Zwangsumluft-Funktionen, die nur mit einem Grillelement arbeiten.

#### 4.3

##### **Heißdampf-Funktion**

Speisen werden bei Umgebungsdruck (1 bar) mit heißem Dampf ( $T \gg 100 \text{ °C}$ ) erwärmt

#### 4.4

##### **Backofen mit kleiner Backofenmuffel**

ein Backofen mit folgenden auf das nutzbare Volumen bezogenen Maßen:

- beides: Breite und Tiefe < 250 mm
- oder Höhe < 120 mm

ANMERKUNG Die Definition für Backöfen mit kleiner Backofenmuffel ist in dieser Norm durch die Abmessungen der künstlichen Normbeladung begründet.

#### 4.5

##### **Backofen mit mehreren Muffeln**

ein Gerät, das mehr als eine getrennte Backofenmuffel hat, in denen Speisen gegart werden und die unabhängig voneinander geregelt, aber nicht getrennt montiert werden können

## 5 Liste der Messungen

### 5.1 Maße

- Gesamtmaße (7.1);
- Maße des nutzbaren Volumens und der Oberfläche (7.2).

### 5.2 Energieverbrauch und Aufheizzeiten

- Vorheizen des leeren Backofens (8.2);
- Erwärmen der Last (8.3).

## 6 Allgemeine Bedingungen für die Messungen

### 6.1 Allgemeines

Die Anweisungen des Herstellers für die Aufstellung und den Gebrauch des Backofens sind zu befolgen.

Vor jeder Prüfung muss das gesamte Gerät (dazu gehört das Material und die Isolierung) Umgebungstemperatur haben. Bei Backöfen mit mehreren Muffeln sind alle Backofenmuffeln getrennt zu messen. Nur die zu messende Backofenmuffel ist einzuschalten.

Wenn ein Backofen mehrere Varianten der Funktionen hat, wie sie in 4.1 bis 4.3 beschrieben sind, kann der Hersteller die Variante auswählen, die geprüft werden soll. Dieses ist zu berichten (siehe Abschnitt 9).

Wenn nicht anders festgelegt, werden die Messungen unter den folgenden Bedingungen durchgeführt:

## 6.2 Umgebungstemperatur

Die Prüfungen werden in einem praktisch zugluftfreien Raum durchgeführt, in dem die Umgebungstemperatur während der gesamten Prüfung auf  $(23 \pm 2)$  °C gehalten wird.

Diese Umgebungstemperatur wird an einer Stelle gemessen, die sich auf derselben Höhe wie die Mitte des nutzbaren Volumens der Backofenmuffel und in einem Abstand von 0,5 m diagonal von einer der Ecken der Vorderkante des Gerätes befindet, siehe Bild 1.

Die Messung der Umgebungstemperatur darf nicht durch den Backofen selbst oder durch irgendein anderes Gerät beeinflusst werden.

## 6.3 Energieversorgung

Die Versorgungsspannung muss, wie in der Montageanleitung des Herstellers festgelegt, auf  $230 \text{ V} \pm 1 \%$  oder auf  $400 \text{ V} \pm 1 \%$  gehalten und an der Hauptklemme des Backofens gemessen werden, während die Heizelemente eingeschaltet sind. Die Netzfrequenz muss einen Nennwert von 50 Hz haben.

Die während der Prüfungen gemessene Versorgungsspannung ist aufzuzeichnen.

ANMERKUNG Im Fall eines fest installierten Anschlusskabels ist der Stecker (oder das Kabelende) der Bezugspunkt für das Einhalten der Spannung.

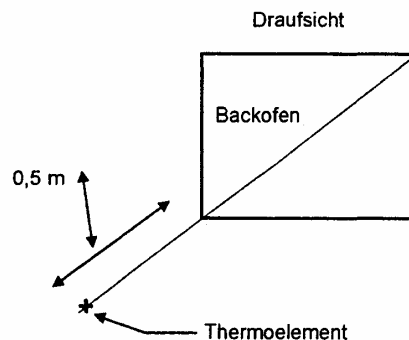


Bild 1 – Lage des Thermoelements

## 6.4 Beladung

Die Beladung für die Prüfung nach 8.3 ist ein Ziegelstein mit zwei Löchern für Temperaturmessungen, wie in Anhang A dargestellt.

Vor seiner ersten Verwendung muss ein neuer Ziegelstein bei Zwangsumluft in einem Backofen mit einem Volumen von 50 l bei  $\geq 175$  °C drei Stunden lang getrocknet werden. Nicht mehr als zwei Ziegelsteine dürfen gleichzeitig in ein und demselben Backofen getrocknet werden.

Das Gewicht  $m_d$  des völlig trockenen Ziegelsteins ohne Thermoelemente muss innerhalb von 5 min nach Herausnahme aus dem Backofen gemessen und in Gramm (g) notiert werden. Das Trockengewicht  $m_d$  muss mit dem in Anhang A festgelegten Trockengewicht übereinstimmen. Der Ziegelstein ist für eine genaue Berechnung der Wasserabsorption nach 8.3.2 zu kennzeichnen.

32 mm entfernt von der Messstelle der zwei Thermoelemente mit Stahlröhrchen werden Markierungen gesetzt und die Thermoelemente in die Löcher eingeführt, bis die Markierung mit der Oberfläche des Ziegelsteins übereinstimmt. Die Thermoelemente müssen befestigt werden, um sicherzustellen, dass die Messstellen während des gesamten Prüfverfahrens in einer Tiefe von 32 mm verbleiben.

ANMERKUNG 1 Die Thermoelemente können mit einem Tröpfchen Silikonkleber an der Oberfläche des Ziegelsteins oder durch andere geeignete Mittel befestigt werden, siehe Bild 2.

ANMERKUNG 2 Es können auch andere Arten von Thermoelementen verwendet werden, vorausgesetzt, sie bringen dieselben Ergebnisse. (Es ist darauf zu achten, dass die Messstelle der erste Berührungspunkt der zwei Thermodrähte ist.)

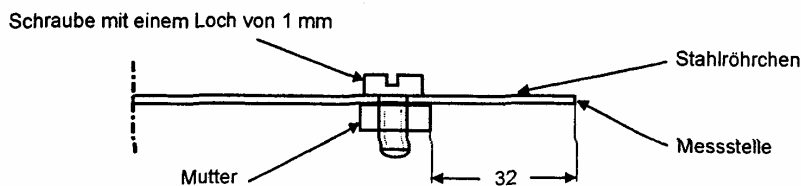
Seite 6  
EN 50304:2001

**ANMERKUNG 3** Zwischen den Prüfserien ist der Ziegelstein in einem Kühlschrank aufzubewahren, vorzugsweise nicht mit Wasser durchtränkt. Das zum Tränken der Ziegelsteine benutzte Wasser sollte aufbewahrt werden (um Auflösevorgänge zu verringern); d. h. Wiederverwendung des zum Tränken der Ziegelsteine verwendeten Wassers. Ein Ziegelstein, der bereits mit Wasser getränkt worden ist, braucht mindestens acht Stunden, um wie oben beschrieben getrocknet zu werden.

**ANMERKUNG 4** Wegen der Porosität des Ziegelsteins sollte darauf geachtet werden, dass die Löcher im Ziegelstein nicht vergrößert werden, wenn die Thermoelemente herausgenommen und wieder eingesetzt werden.

**ANMERKUNG 5** Ein Ziegelstein kann für ungefähr 20 Prüfungen verwendet werden, wenn er mit normaler Sorgfalt gehandhabt wird.

Maße in mm



**Bild 2 – Beispiel für ein Verfahren der Befestigung eines Thermoelements**

## 6.5 Messgeräte

Lufttemperaturmessungen in dem leeren Backofen werden mit einem Thermoelement mit Schweißpunkt (nicht mit einer schwarzen Kupferplatte) durchgeführt.

Temperaturmessungen der Beladung werden mit zwei Thermoelementen mit einem Stahlröhrchen von 1 mm Durchmesser, Klasse 1 nach EN 60584-2 vorgenommen. Das Thermoelement muss auf  $\pm 1,5$  K genau sein.

**ANMERKUNG** Das Stahlröhrchen des Thermoelements erleichtert die Einführung des Thermoelements in den Ziegelstein. Siehe auch Anmerkung 2 in 6.4.

Das Temperaturmesssystem, das Thermoelement ausgenommen, muss auf  $\pm 1,0$  K genau sein.

Die Energiemessungen müssen auf  $\pm 1,5$  % oder  $\pm 10$  Wh genau sein, der jeweils größere Wert gilt.

Die Messung der Spannung muss auf  $\pm 0,5$  % genau sein.

Die Messung des Gewichts muss auf  $\pm 3$  g genau sein.

Die Messung der Zeit muss auf  $\pm 5$  s genau sein.

## 6.6 Aufstellung des Gerätes

### 6.6.1 Allgemeine Bedingungen

Die Geräte sind gemäß den Anweisungen der Hersteller zu aufzustellen.

### 6.6.2 Besondere Bedingungen

- Standgeräte werden zwischen Küchenschränken nach Anweisung des Herstellers aufgestellt.
- Einbau-Backöfen werden in einem Umbau mit Öffnungen für die Belüftung installiert, soweit diese vom Hersteller vorgeschrieben sind. Wenn die Informationen des Herstellers einen Bereich für das Innenmaß des Gehäuses angeben, ist (sind) das (die) kleinste(n) Maß(e) anzuwenden.
- Andere Backöfen werden von Seitenwänden entfernt mit ihrer Rückseite an eine Wand gestellt, wenn es in den Informationen des Herstellers nicht anders festgelegt ist.
- Bei Backöfen mit eingebautem Luftabzug durch einen Lüfter (oder einer ähnlichen Vorrichtung) zur Außenseite des Gebäudes wird für die Prüfung nach Abschnitt 8 der Luftauslass in einen Abzugskanal eingeleitet, der bei einem Luftstrom von  $200 \text{ m}^3/\text{h}$  einen Druckabfall von 50 Pa hat.

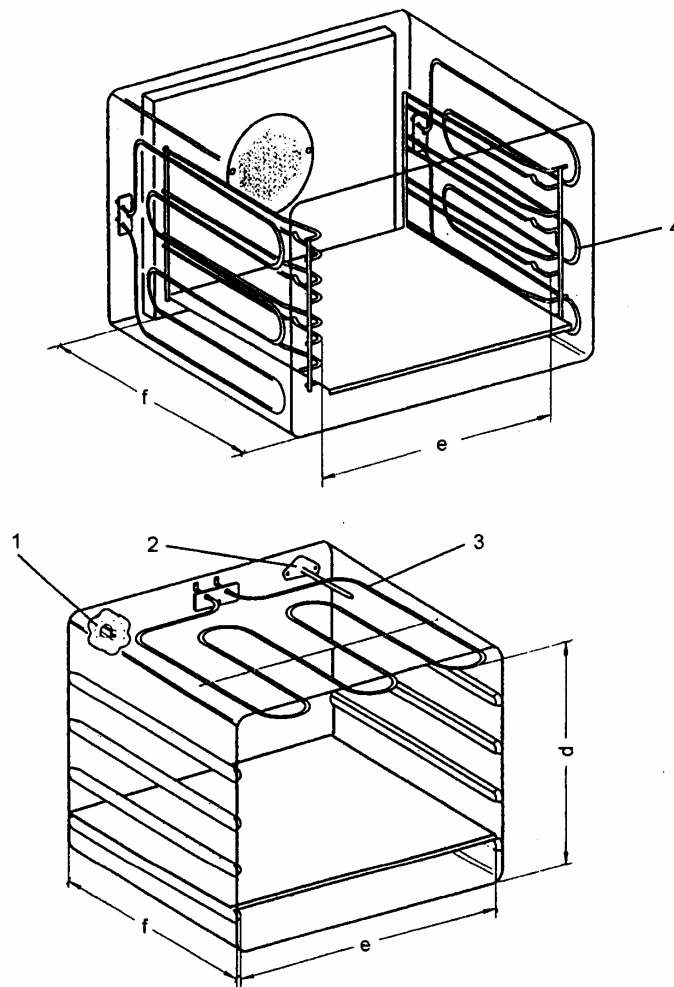
ANMERKUNG 1 Das Material und die Farbe des Umbaus oder des (der) angrenzenden Küchenschrankes (Küchenschränke) oder der Wand (Wände) sind nicht festgelegt im Hinblick auf die Küchenschränke in der Praxis.

ANMERKUNG 2 Die Messbedingung für Backöfen mit eingebautem Luftabzug ist ähnlich der EN 61591:1997.

## 7 Maße des nutzbaren Volumens und der Ablageflächen

Die Höhe, Breite und Tiefe des nutzbaren Volumens innerhalb des Backofens werden gemessen, wie in Bild 3 dargestellt, und in mm angegeben.

Das nutzbare Volumen wird aus diesen drei Maßen berechnet und in Liter angegeben, gerundet zu dem nächsten vollen Liter.



### Legende

- |                            |  |
|----------------------------|--|
| 1 Lampe                    | d Nutzbare Höhe zwischen der oberen und unteren Innenfläche oder Heizelemente                  |
| 2 Thermostat               | e Nutzbare Breite zwischen der Ablageaufnahme oder Heizelementen                               |
| 3 Grillelement             | f Nutzbare Tiefe zwischen der Innerrückwand und der Innenfläche der geschlossenen Backofentür. |
| 4 Heizelement für Backofen |  |

ANMERKUNG Bei Backöfen mit Zwangsumluft ist die Tiefe bis zu eventuellen Schutzgittern, Luftschächten oder Abstandhaltern an der Rückwand zu messen.

**Bild 3 – Maße der Geräte**  
[IEC 60350:1999]



Seite 8  
EN 50304:2001

Die Ablagefläche des größten Backbleches (wenn mehr als eins vorhanden) wird aus der nutzbaren Tiefe und Breite des Backbleches berechnet und 5 mm oberhalb seiner Fläche gemessen und in  $\text{cm}^2$  angegeben, gerundet auf die nächsten  $10 \text{ cm}^2$ . Wenn das Gerät ohne Backbleche geliefert wird, aber mit einem Gitterrost, so wird der Gitterrost entsprechend gemessen.

## 8 Energieverbrauch und Aufheizzeit

### 8.1 Messung der Backofentemperatur

Die Backofentemperatur muss für jede Heizfunktion, soweit zutreffend (siehe 4.1 bis 4.3), einzeln gemessen werden. Während der Prüfung ist nur eine Heizfunktion (siehe 4.1 bis 4.3) zu benutzen.

Die Lufttemperatur in dem leeren Backofen wird mit einem Thermoelement nach 6.5 gemessen, das an dem mit dem Backofen gelieferten Gitterrost befestigt wird, der so in dem Backofen angeordnet wird, dass sich der Schweißpunkt des Thermoelements in der Mitte des nutzbaren Volumens des Backofens mit einem Abstand von mindestens 30 mm vom Gitterrost befindet.

### 8.2 Vorheizen des leeren Backofens

Der Zweck dieser Prüfung ist es, den Energieverbrauch und die Zeit zu messen, die benötigt wird, um einen leeren Backofen von Raumtemperatur um eine angegebene Temperaturerhöhung vorzuheizen.

Ein Thermoelement wird nach 8.1 im Backofen angeordnet. Es wird so durch den Türspalt geführt, dass die Tür vollständig geschlossen werden kann, ohne zusätzliche Kraft anzuwenden. Der Temperaturregler wird für jede Funktion auf die maximale Einstellung eingestellt. Der Backofen wird erwärmt, bis die Temperaturerhöhung beträgt:

- 180 K für konventionelle Heizfunktion;
- 155 K für Zwangsumluft-Funktion;
- 155 K für Heißdampf-Funktion.

ANMERKUNG Die vollständig geschlossene Tür ist für die Messungen nach 8.2 und 8.3 sehr wichtig.

Die Temperaturerhöhung ist die Differenz der Backofentemperaturen (gemessen nach 8.1) zu Beginn und am Ende der Prüfung.

Die Zeit  $t_{\text{ph}}$  in Minuten und Sekunden und der Energieverbrauch  $E_{\text{ph}}$  in kWh sind zu messen.

Wenn der Backofen eine zusätzliche Vorheizeinstellung hat, wird die Prüfung mit dieser Einstellung wiederholt.

ANMERKUNG Der Energieverbrauch von Komponenten wie Lampen und Lüfter, die automatisch mit dem Backofen eingeschaltet werden, ist in den Messungen enthalten.

### 8.3 Energieverbrauch und Zeit zur Erwärmung einer Beladung

#### 8.3.1 Zweck

Der Zweck dieser Prüfung ist es, den Energieverbrauch und die Zeit zur Erwärmung einer Beladung zu messen. Die Beladung ist ein mit Wasser durchtränkter Ziegelstein, wie in 8.3.2 festgelegt, der sowohl die Wärmeigenschaften als auch den Wassergehalt einer Speise (z. B. Fleisch) nachbildet.

#### 8.3.2 Vorbereitung

Bevor der nach 6.4 behandelte Ziegelstein erwärmt wird, muss er so in einen Wasserbehälter gelegt werden, dass er vollständig mit Wasser von unter  $20 \text{ }^\circ\text{C}$  bedeckt ist. Der Wasserbehälter mit dem Ziegelstein wird mindestens 8 h in einen Kühlschrank gegeben und auf eine Mittentemperatur (beide Thermoelemente) von  $(5 \pm 2) \text{ }^\circ\text{C}$  abgekühlt.

Ein heißer Ziegelstein muss in Luft auf eine Mittentemperatur unter  $25 \text{ }^\circ\text{C}$  abgekühlt werden, bevor er in das kalte Wasser gegeben wird.

ANMERKUNG 1 Ein heißer Ziegelstein, der direkt ins kalte Wasser gegeben wird, würde durch die Kapillarwirkung und die andere Wasserviskosität bei anderen Temperaturen wesentlich mehr Wasser aufsaugen.

ANMERKUNG 2 Der Ziegelstein hat jedes Mal, wenn er mit Wasser durchtränkt ist, annähernd denselben Wassergehalt. Es ist nicht notwendig, ihn zwischen den Anwendungen vollständig zu trocknen.

Wenn der wasserdurchtränkte Ziegelstein mit den Thermoelementen aus dem Wasserbehälter herausgenommen worden ist, lässt man überschüssiges Wasser abtropfen (etwa 1 Minute). Das Gewicht des nassen Ziegelsteins  $m_w$  wird gemessen und die absorbierte Menge Wasser in g durch folgende Berechnung  $\Delta m = m_w - m_d$  ( $m_d$  gemessen nach 6.4) bestimmt, wobei das Gewicht der Thermoelemente, falls zutreffend, zu berücksichtigen ist. Die Menge des absorbierten Wassers muss wie in Anhang A festgelegt sein.

Die Temperatur des Ziegelsteins wird gemessen. Beide Thermoelemente müssen  $(5 \pm 2)$  °C anzeigen.

### 8.3.3 Messung

#### 8.3.3.1 Verfahren

Drei Prüfungen werden, soweit zutreffend, für jede Heizstufe durchgeführt (siehe 4.1 bis 4.3 und Tabelle 1).

Der nach 8.3.2 vorbereitete Ziegelstein wird in die geometrische Mitte des nutzbaren Backraums mit seiner längsten Oberfläche mittig auf den mit dem Backofen gelieferten Gitterrost gelegt, wobei die Thermoelemente an der Oberseite sind und das Gerät die Umgebungstemperatur nach 6.2 hat. Der Gitterrost wird so in einen Einschub des Backofens eingesetzt, dass die Mitte des Ziegelsteins so nahe wie möglich in die Mitte kommt, aber nicht höher als in die Mitte des nutzbaren Backraums. Die längere Achse des Ziegelsteins muss parallel zur Backofenvorderseite liegen.

ANMERKUNG Wo der Gitterrost in zwei verschiedene Stellungen (z. B. ergibt verkehrt herum eine andere Höhe) eingesetzt werden kann, sollte die Stellung gewählt werden, die die Ziegelsteinmitte der Backraummitte am nächsten bringt, aber nicht höher ist.

Die Thermoelemente müssen so durch den Türspalt geführt werden, dass die Tür vollständig geschlossen werden kann, ohne zusätzliche Kraft anzuwenden.

Die Messung beginnt mit dem Einschalten des Backofens innerhalb von drei Minuten, nachdem der Ziegelstein aus dem Kühlschrank genommen wurde. Der Temperaturregler wird auf Stellungen eingestellt, bei denen die mittleren Temperaturerhöhungen des Backofens  $\Delta T_k^{i...}$ , wie in Tabelle 1 angegeben, erwartet werden können.  $\Delta T_k^{i...}$  ist die Differenz zwischen der Durchschnittsumgebungstemperatur und der tatsächlichen Backofentemperatur (gemessen in 8.3.3.2),  $k = 1, 2, 3$ .

Die Durchschnittsumgebungstemperatur während der Prüfung wird bestimmt durch das arithmetische Mittel der nach 6.2 zu Beginn der Prüfung (d. h. wenn der Backofen eingeschaltet wird) gemessenen Umgebungstemperaturen und wenn der Ziegelstein eine Mitten-Temperaturerhöhung von 55 K erreicht hat.

**Tabelle 1 – Backofeneinstellungen**

Heizart	Heizfunktion		
	konventionell „ic“	Zwangsumluft „if“	Heißdampf „ih“
$\Delta T_1^{i...}$	(140 ± 10) K	(135 ± 10) K	(135 ± 10) K
$\Delta T_2^{i...}$	(180 ± 10) K	(155 ± 10) K	(155 ± 10) K
$\Delta T_3^{i...}$	(220 ± 10) K <sup>#)</sup>	(175 ± 10) K <sup>#)</sup>	(175 ± 10) K <sup>#)</sup>
#) oder die maximale Temperaturerhöhung, wenn dieser Wert nicht erreicht werden kann.			

Der gemessene Energieverbrauch  $E_1^i$ ,  $E_2^i$  und  $E_3^i$  entspricht den jeweiligen Temperaturen.

Die folgenden Daten werden gemessen:

- der (die) Energieverbrauch(e)  $E_{k...}^i$  in kWh und die jeweiligen Zeit(en)  $t_{k...}^i$  in min und s, wenn das **letzte** der zwei Thermoelemente in dem Ziegelstein eine **Temperaturerhöhung** von 55 K,  $k = 1, 2, 3$ , erreicht;
- Mittentemperaturen des Ziegelsteins in °C;
- Umgebungstemperatur zu Beginn der Prüfung (Backofen eingeschaltet) und am Ende der Prüfung (d. h. Ziegelstein hat 55 K Temperaturerhöhung erreicht) in °C.

Seite 10  
EN 50304:2001

**ANMERKUNG** Der Energieverbrauch von Komponenten wie Lampen und Lüfter, die automatisch mit dem Backofen eingeschaltet werden, ist in der Messung enthalten.

**8.3.3.2 Kontrolle der Backofentemperatur**

Nach der Prüfung gemäß 8.3.3.1 wird der Ziegelstein aus dem Backofen genommen, der Backofen bleibt eine gewisse Zusatzzeit in Betrieb, ohne die Einstellung zu verändern. Die Backofentemperatur wird bestimmt als das arithmetische Mittel der höchsten und niedrigsten Temperaturen im Beharrungszustand.

**ANMERKUNG 1** Der Beharrungszustand gilt als erreicht nach 5 Regelzyklen des Temperaturreglers oder einer Stunde, je nachdem was kürzer ist.

**ANMERKUNG 2** Ein Regelzyklus wird als die Zeit zwischen zwei Abschaltzuständen des Temperaturreglers angesehen.

**8.3.3.3 Akzeptanznachweis der Prüfergebnisse (eingestellte Temperatur und Vertrauen in die Messungen)**

Die Ergebnisse der Prüfungen nach 8.3.3.1 dürfen nur akzeptiert werden, wenn:

- a) die mittleren Temperaturerhöhungen  $\Delta T_k^{i\cdots}$  innerhalb der in Tabelle 1 festgelegten Temperaturen liegen und
- b) die Standardabweichung  $\sigma^{i\cdots}$ , wie in Gleichung (1) definiert, unter 0,050 kWh liegt.

Andernfalls müssen alle Messungen nach 8.3.3 für die entsprechende Funktion wiederholt werden.

Die Standardabweichung  $\sigma^{i\cdots}$  wird aus den Datenpunkten  $\Delta T_k^{i\cdots}/\Delta E_k^{i\cdots}$  berechnet, gemessen nach 8.3.3.1 und berechnet nach Gleichung (1) für jede geprüfte Funktion,  $k = 1, 2, 3$  [siehe: Lothar Sachs: Angewandte Statistik, Gleichungen 5.29a und 5.69, modifiziert].

$$\sigma^{i\cdots} = 1,2 \sqrt{\frac{Q_y^{i\cdots} - (Q_{xy}^{i\cdots})^2 / Q_x^{i\cdots}}{n - 2}} \tag{1}$$

Dabei ist:

$n$  die Anzahl der Messstellen ist, für den Zweck dieser Norm  $n = 3$ ;

1,2 ein Annäherungsfaktor für  $f$ .

**ANMERKUNG** Für den Zweck dieser Norm kann  $\Delta T_k^{i\cdots}$  nur zwischen 125 K und 185 K für die Funktionen Zwangsumluft und Heißdampf liegen, was zu einem Faktor  $f$  zwischen 1,16 und 1,21 führt. Zwischen 130 K und 230 K für die konventionelle Funktion führt dies zu einem Faktor  $f$  zwischen 1,155 und 1,168.

$$f^{i\cdots} = \sqrt{1 + \frac{1}{n} + \frac{(T_o^{i\cdots} - \overline{\Delta T^{i\cdots}})^2}{Q_x^{i\cdots}}} \tag{2}$$

$$Q_y^{i\cdots} = \sum_{k=1}^n (E_k^{i\cdots})^2 - \frac{\left(\sum_{k=1}^n E_k^{i\cdots}\right)^2}{n} \tag{3}$$

$$Q_{xy}^{i\cdots} = \sum_{k=1}^n \Delta T_k^{i\cdots} \cdot E_k^{i\cdots} - \overline{E^{i\cdots}} \sum_{k=1}^n \Delta T_k^{i\cdots} \tag{4}$$

$$Q_x^{i\cdots} = \sum_{k=1}^n (\Delta T_k^{i\cdots})^2 - \frac{\left(\sum_{k=1}^n \Delta T_k^{i\cdots}\right)^2}{n} \tag{5a}$$

$$\overline{\Delta T^{i\cdots}} = \frac{1}{n} \sum_{k=1}^n \Delta T_k^{i\cdots} \tag{5b}$$

$$\overline{E^{i\cdots}} = \frac{1}{n} \sum_{k=1}^n E_k^{i\cdots} \tag{5c}$$

**8.3.4 Bestimmung des Energieverbrauchs für alle geprüften Funktionen**

Der Energieverbrauch  $E_{\Delta T_0}^{i\cdots}$  für die Bezugstemperaturerhöhung  $\Delta T_0^{i\cdots}$  wird unter Verwendung der linearen Regression berechnet, basierend auf den gemessenen Datenpunkten  $\Delta T_k^{i\cdots}/\Delta E_k^{i\cdots}$ , nach der Gleichung:

$$E_{\Delta T_0}^{i\cdots} = S^{i\cdots} \cdot \Delta T_0^{i\cdots} + B^{i\cdots} \quad (6)$$

Dabei ist:

$E_{\Delta T_0}^{i\cdots}$  der berechnete Nennenergieverbrauch in kWh zur Erwärmung einer Beladung für die verschiedenen Heizfunktionen „ic“, „if“ oder „ih“ bei  $\Delta T_0^{i\cdots}$ ;

$\Delta T_0^{i\cdots} = 180$  K für konventionelle Heizfunktion  
 $= 155$  K sowohl für Zwangsumluft als auch für Heißdampf;

$S^{i\cdots}$  der Richtungskoeffizient bezogen auf die verschiedenen Heizfunktionen „ic“, „if“ oder „ih“, der nach Gleichung (7) berechnet wird;

$B^{i\cdots}$  der Achsenabschnitt, der nach Gleichung (8) berechnet wird:

$$S^{i\cdots} = \frac{n \sum_{k=1}^n (\Delta T_k^{i\cdots} \cdot E_k^{i\cdots}) - \left( \sum_{k=1}^n \Delta T_k^{i\cdots} \right) \left( \sum_{k=1}^n E_k^{i\cdots} \right)}{n \sum_{k=1}^n (\Delta T_k^{i\cdots})^2 - \left( \sum_{k=1}^n \Delta T_k^{i\cdots} \right)^2} \quad (7)$$

$$B^{i\cdots} = \frac{\sum_{k=1}^n E_k^{i\cdots} - S^{i\cdots} \cdot \sum_{k=1}^n \Delta T_k^{i\cdots}}{n} \quad (8)$$

Dabei ist:

$\Delta T_k^{i\cdots}$  die tatsächliche Temperaturdifferenz für die verschiedenen Heizfunktionen „ic“, „if“ oder „ih“, wie definiert in 8.3.3.1;

$E_k^{i\cdots}$  der Energieverbrauch in kWh, nach 8.3.3.1 bei den verschiedenen  $\Delta T_k^{i\cdots}$  für die verschiedenen Heizfunktionen „ic“, „if“ oder „ih“ gemessen;

$n$  die Anzahl der Messstellen, für den Zweck dieser Norm  $n = 3$ .

**8.3.5 Bestimmung der Zeit zur Erwärmung der Beladung**

Die Zeit zur Erwärmung der Beladung muss auf dieselbe Art und Weise berechnet und bestimmt werden, wie der Energieverbrauch nach 8.3.4 berechnet und bestimmt wird.

In den Gleichungen (6) bis (8) werden die  $E$ -Werte durch die entsprechenden  $t$ -Werte ersetzt, d. h. ersetzt wird

- in Gleichung (6)  $E_{\Delta T_0}^{i\cdots}$  durch  $t_{\Delta T_0}^{i\cdots}$  und
- in den Gleichungen (7) und (8)  $E_k^{i\cdots}$  durch  $t_k^{i\cdots}$ .

Dabei ist:

$t_k^{i\cdots}$  die Zeit, die nach 8.3.3.1 in min und s bei den verschiedenen  $\Delta T_k^{i\cdots}$  für die verschiedenen Heizfunktionen ic, if oder ih gemessen wird;

$t_{\Delta T_0}^{i\cdots}$  die errechnete Nennzeit in min und s zur Erwärmung einer Beladung für die verschiedenen Heizfunktionen ic, if oder ih bei  $\Delta T_0^{i\cdots}$ .

**ANMERKUNG** Als ein Beispiel für Auswertungsblätter siehe Anhang C. Mit dieser Norm ist ein auf Microsoft Excel 97 basiertes Auswertungsprogramm für die automatische Berechnung sowohl des Energieverbrauch (8.3.4) als auch der Zeit zur Erwärmung einer Beladung (8.3.5) verfügbar; es entspricht direkt dem Anhang C.

Diese Auswertungen können auch mit jedem anderen Computer-Tabellenkalkulationsprogramm durchgeführt werden, vorausgesetzt, dass gleiche Ergebnisse erzielt werden.

Seite 12  
EN 50304:2001

## 9 Anzugebende Daten

- a) Art des Backofens, verfügbare Heizfunktion(en), nach 4.1 bis 4.3;
- b) nutzbares Volumen des Backofens in Liter, nach 7.2;
- c) nutzbare Oberfläche des Backblechs oder Gitterrosts in cm<sup>2</sup>, nach 7.2;
- d) Netzanschlussspannung, bei der die Messungen vorgenommen wurden;
- e) geprüfte Funktionen oder Varianten;
- f) Energieverbrauch für Vorheizen des leeren Backofens  $E_{ph}$ , nach 8.2, gerundet auf die nächsten kWh auf zwei Dezimalstellen; hat der Backofen eine zusätzliche Vorheizeinstellung, ist der entsprechende Wert auch anzugeben;
- g) Zeit für Vorheizen des leeren Backofens  $t_{ph}$ , nach 8.2, gerundet auf die nächste halbe min; hat der Backofen eine zusätzliche Vorheizeinstellung, ist der entsprechende Wert auch anzugeben;
- h) Energieverbrauch in kWh, nach 8.3.4, gerundet auf zwei Dezimalstellen;
- i) Zeit(en) in min, nach 8.3.5, gerundet auf die nächste halbe min;
- k) Wasserabsorption des Ziegelsteins, nach 8.3.2.

Diese Daten sind für alle Heizfunktionen (nach 4.1 bis 4.3), soweit zutreffend, anzugeben. Bei Backöfen mit mehreren Muffeln müssen die Werte getrennt für jede Backofenmuffel angegeben werden.

## 10 Luftschallemission

In Bearbeitung.

## 11 Toleranzen und Kontrollverfahren

### 11.1 Energieverbrauch mit einer Beladung

Die nach 8.3.4 ermittelten Energieverbräuche dürfen nicht größer sein als der vom Hersteller angegebene Wert plus 10 % plus 0,040 kWh.

Wenn das Ergebnis der am ersten Gerät durchgeführten Prüfung größer ist als der angegebene Wert plus 10 % plus 0,040 kWh, muss die Prüfung an weiteren drei Geräten durchgeführt werden, die nach dem Zufallsprinzip auf dem Markt auszuwählen sind.

Das arithmetische Mittel der Werte dieser drei Geräte darf nicht größer sein als der angegebene Wert plus 6 % plus 0,040 kWh.

### 11.2 Energieverbrauch für das Vorheizen eines leeren Backofens

Der nach 8.2 ermittelte Energieverbrauch darf nicht größer sein als der vom Hersteller angegebene Wert plus 15 %.

Wenn das Ergebnis der am ersten Gerät durchgeführte Prüfung größer ist als der angegebene Wert plus 15 %, muss die Prüfung an weiteren drei Geräten durchgeführt werden, die nach dem Zufallsprinzip auf dem Markt auszuwählen sind.

Das arithmetische Mittel der Werte dieser drei Geräte darf nicht größer sein als der angegebene Wert plus 10 %.

### 11.3 Vorheizzeit des leeren Backofens

Die nach 8.2 gemessene Vorheizzeit des leeren Backofens darf nicht länger sein als der vom Hersteller angegebene Wert plus 15 %.

Wenn das Ergebnis der am ersten Gerät durchgeführten Prüfung größer ist als der angegebene Wert plus 15 %, muss die Prüfung an weiteren drei Geräten durchgeführt werden, die nach dem Zufallsprinzip auf dem Markt auszuwählen sind.

Das arithmetische Mittel der Werte dieser drei Geräte darf nicht größer sein als der angegebene Wert plus 10 %.

#### **11.4 Zeit zum Erwärmen der Beladung**

Die nach 8.3.5 bestimmte Zeit darf nicht länger sein als der vom Hersteller angegebene Wert plus 15 %.

Wenn das Ergebnis der am ersten Gerät durchgeführten Prüfung größer ist als der angegebene Wert plus 15 %, muss die Prüfung an weiteren drei Geräten durchgeführt werden, die nach dem Zufallsprinzip auf dem Markt auszuwählen sind.

Das arithmetische Mittel der Werte dieser drei Geräte darf nicht größer sein als der angegebene Wert plus 10 %.

#### **11.5 Backofenvolumen**

Das nach Abschnitt 7 bestimmte Volumen darf von dem vom Hersteller angegebenen Wert nicht um mehr als plus oder minus 5 % abweichen.

Wenn das Ergebnis der am ersten Gerät durchgeführten Prüfung um mehr als plus oder minus 5 % von dem angegebenen Wert abweicht, muss die Prüfung an weiteren drei Geräten durchgeführt werden, die nach dem Zufallsprinzip auf dem Markt auszuwählen sind.

Das arithmetische Mittel der Werte dieser drei Geräte darf von dem angegebenen Wert nicht um mehr als plus oder minus 3 % abweichen.

#### **11.6 Ablagefläche**

Die nach Abschnitt 7 bestimmte Ablagefläche darf von dem vom Hersteller angegebenen Wert nicht um mehr als plus oder minus 5 % abweichen.

Wenn das Ergebnis der am ersten Gerät durchgeführten Prüfung um mehr als plus oder minus 5 % von dem angegebenen Wert abweicht, muss die Prüfung an weiteren drei Geräten durchgeführt werden, die nach dem Zufallsprinzip auf dem Markt auszuwählen sind.

Das arithmetische Mittel der Werte dieser drei Geräte darf von dem angegebenen Wert nicht um mehr als plus oder minus 3 % abweichen.

Seite 14  
EN 50304:2001

## Anhang A (normativ)

### Beschreibung des Prüf-Ziegelsteins

#### A.1 Spezifikation

Name: Hipor  
Raumgewicht, trocken:  $(550 \pm 40) \text{ kg/m}^3$ ;  
Gesamtporosität: 77 %;  
Trockengewicht:  $(920 \pm 50) \text{ g}$  (ohne Thermoelemente), siehe 6.4;  
Wasserabsorption:  $(1050 \pm 50) \text{ g}$ , siehe 8.3.2;  
Höhe:  $(64 \pm 0,5) \text{ mm}$ .

Der Ziegelstein ist zerbrechlich.

Die Toleranzen des Trockengewichts, der Wasserabsorption und der Höhe sind kritisch und müssen überprüft werden.

#### A.2 Angaben zu Lieferant und Bestellung

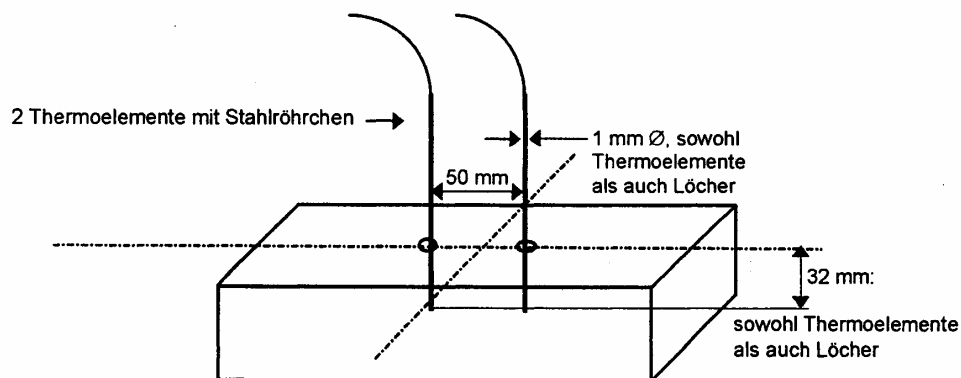
SKAMOL INSULATION  
Östergade 58 – 60  
DK – 7900 Nykøbing Mors

Bei der Bestellung bitte angeben:

- den Name des Ziegelsteins „Hipor“, gemäß Absprache mit Elektrolux,
- Länge × Breite × Höhe: 230 mm × 114 mm × 64 mm (siehe Skizze in A.3),
- alle 6 Oberflächen bearbeitet, Toleranzen  $\pm 0,5 \text{ mm}$ .

ANMERKUNG 1 Gemäß Absprache mit Elektrolux müssen mindestens 126 Ziegelsteine (zu je 22 DKK) bestellt werden, (alternativ 168 Steine zu je 17 DKK, 282 zu je 13 DKK, 504 zu je 8 DKK), Preise vom 1. September 1999.

#### A.3 Lage der Thermoelemente



ANMERKUNG 2 Der Durchmesser des Loches braucht nicht und sollte nicht größer sein als der Durchmesser des Thermoelementes.

ANMERKUNG 3 Wenn es nicht möglich ist, die Löcher 32 mm tief zu bohren, werden die Löcher bis zu einer Tiefe von etwa 25 mm gebohrt, dann die Thermoelemente in die Löcher eingeführt und vorsichtig die verbleibenden 7 mm weiter hinabgedrückt. Als Alternative kann ein selbst hergestellter starrer Draht von 1 mm Durchmesser und 32 mm Länge als Bohrer dienen.

**Anhang B**  
(informativ)**Erläuterung der tiefgestellten Indices bei Formeln**

- ph = Vorheizen
- R = Raum
- T = Temperatur
- 0 = Nennwert
- t = Zeit
- 1 = Index zum Zählen von Messungen, zum Beispiel 1 bis 3
- w = nass oder Wasser
- d = trocken
- k = Summierindex

**Erläuterung der hochgestellten Indices bei Formeln**

- i = Heizart
- c = Konvektion
- f = Zwangsumluft
- h = Heißdampf



**Anhang C**  
(informativ)  
**Berechnungsblatt: Energieverbrauch elektrischer Backöfen**

Backofenart:	Fabrik & Marke:	Prüflabor:	Bedienperson
Spannung:	Nutzbares Volumen:	Datum:	
Ersatzleistung:	Ablageoberfläche:		

Funktion: Konventionelle Erwärmung „i.“		mit Beladung										Nenn-Temperaturanstieg: 180 K			
		Ziegelsteine					Gemessen					Raum			Backofentemperatur
Energie	Zeit	Nr.	Trockengewicht	Nassgewicht	absorbiertes Wasser	Gewicht am Ende der Erwärmung	Gewichtsverlust (Info)	Temperatur zu Beginn	$E_k$	$t_k$	Durchschnittsumgeb. Temp.	Nennwert	Istwert	Istwert	
kWh	min		$m_d$ g	$m_w$ g	$\Delta m$ g	g	g	°C	kWh	min	°C	K	°C	K	
-	-		zu berechnen				zu berechnen					140 ± 10		zu berechnen	
			zu berechnen				zu berechnen					180 ± 10		zu berechnen	
-	-		zu berechnen				zu berechnen					220 ± 10		zu berechnen	
Ergebnis bei 180 K		Richtungskoeffizient S					Achsenabschnitt B					Standardabweichung			
Energie (lineare Regression)		(kWh)					zu berechnen					zu berechnen			
Zeit (lineare Regression)		(min)					zu berechnen					zu berechnen			

**Anhang C**  
(informativ)  
**Berechnungsblatt: Energieverbrauch elektrischer Backöfen (fortgesetzt)**

Backofenart:		V		Fabrik & Marke:		I		Prüflabor:		Bedienperson	
Spannung:		kW		Nutzbares Volumen:		cm <sup>2</sup>		Datum:			
Ersatzleistung:				Ablageoberfläche:							

Funktion: Zwangsumluft „t“										Nenn-Temperaturanstieg: 155 K			
mit Beladung													
Ziegelsteine													
Vorheizen		155 K								Backofentemperatur			
Energie	Zeit	Nr.	Trocken- gewicht	Nass- gewicht	absor- birtes Wasser	Gewicht am Ende der Er- wärmung	Gewichts- verlust (Info)	Temperatur zu Beginn	Gemessen	Raum	Nennwert	Istwert	Istwert
kWh	min		$m_d$ g	$m_w$ g	$\Delta m$ g	g	g	°C	$E_k$ kWh	$t_k$ min	K	°C	K
-	-		zu be- rechnen	zu be- rechnen	zu be- rechnen	zu be- rechnen	zu be- rechnen				140 ± 10		zu be- rechnen
			zu be- rechnen	zu be- rechnen	zu be- rechnen	zu be- rechnen	zu be- rechnen				180 ± 10		zu be- rechnen
			zu be- rechnen	zu be- rechnen	zu be- rechnen	zu be- rechnen	zu be- rechnen				220 ± 10		zu be- rechnen
Ergebnis bei 155 K								Richtungskoeffizient S		Achsenabschnitt B		Standardabweichung	
Energie (lineare Regression)		(kWh)						zu berechnen		zu berechnen		zu berechnen	
Zeit (lineare Regression)		(min)						zu berechnen		zu berechnen		zu berechnen	

**Anhang C**  
(informativ)  
**Berechnungsblatt: Energieverbrauch elektrischer Backöfen (fortgesetzt)**

Backofenart:	Fabrik & Marke:	Prüflabor:	
Spannung:	Nutzbares Volumen:	Bedienperson	
Ersatzleistung	Ablageoberfläche:	Datum:	

Funktion: Heißdampf „i“		Nenn-Temperaturanstieg: 155 K												
Vorheizen		mit Beladung												
		Ziegelsteine					Gemessen		Raum			Backofentemperatur		
Energie	Zeit	Nr.	Trocken- gewicht	Nass- gewicht	absor- biertes Wasser	Gewicht am Ende der Er- wärmung	Gewichts- verlust (Info)	Temperatur zu Beginn	$E_k$	$t_k$	Durch- schnitts- umgeb.- Temp.	Nennwert	Istwert	Istwert
kWh	min		$m_d$ g	$m_w$ g	$\Delta m$ g	g	g	°C	kWh	min	°C	K	°C	K
-	-			zu be- rechnen			zu be- rechnen					140 ± 10		zu be- rechnen
				zu be- rechnen			zu be- rechnen					180 ± 10		zu be- rechnen
-	-			zu be- rechnen			zu be- rechnen					220 ± 10		zu be- rechnen
Ergebnis bei 155 K		Richtungskoeffizient S										Standardabweichung		
Energie (lineare Regression)		zu berechnen										zu berechnen		
Zeit (lineare Regression)		zu berechnen										zu berechnen		

**Anhang D**  
(informativ)**Literaturhinweise**

IEC 61923:1997, *Technical Report 3, Household electrical appliances – Method of measuring performance – Assessment of repeatability and reproducibility.*

Lothar Sachs, *Angewandte Statistik – Anwendung statistischer Methoden, sechste Auflage.* Springer-Verlag Berlin Heidelberg New York Tokyo, 1984.